



KEDLER

GASLEDNING

VASKERI



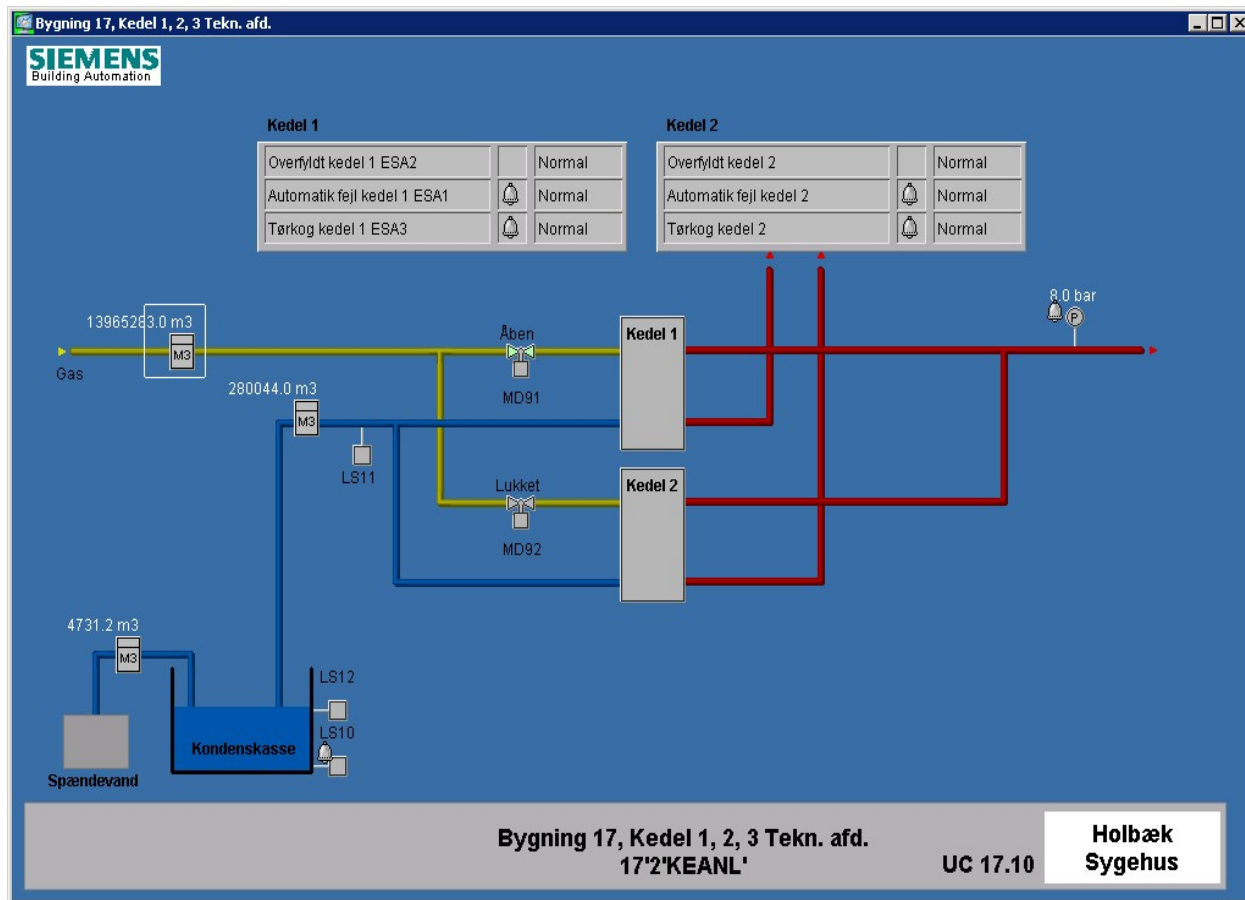


<https://www.tv2east.dk/artikel/voldsom-brand-paa-sygehus-lukker-modtagelse-af-patienter>



80 mand var i løbet af natten med til slukningsarbejdet i Holbæk. (Foto: Pressefotos.dk © dr)

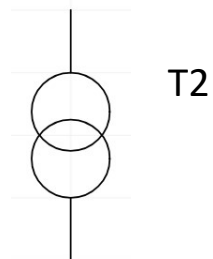
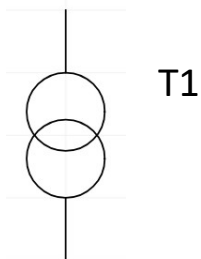




Redundante kedler

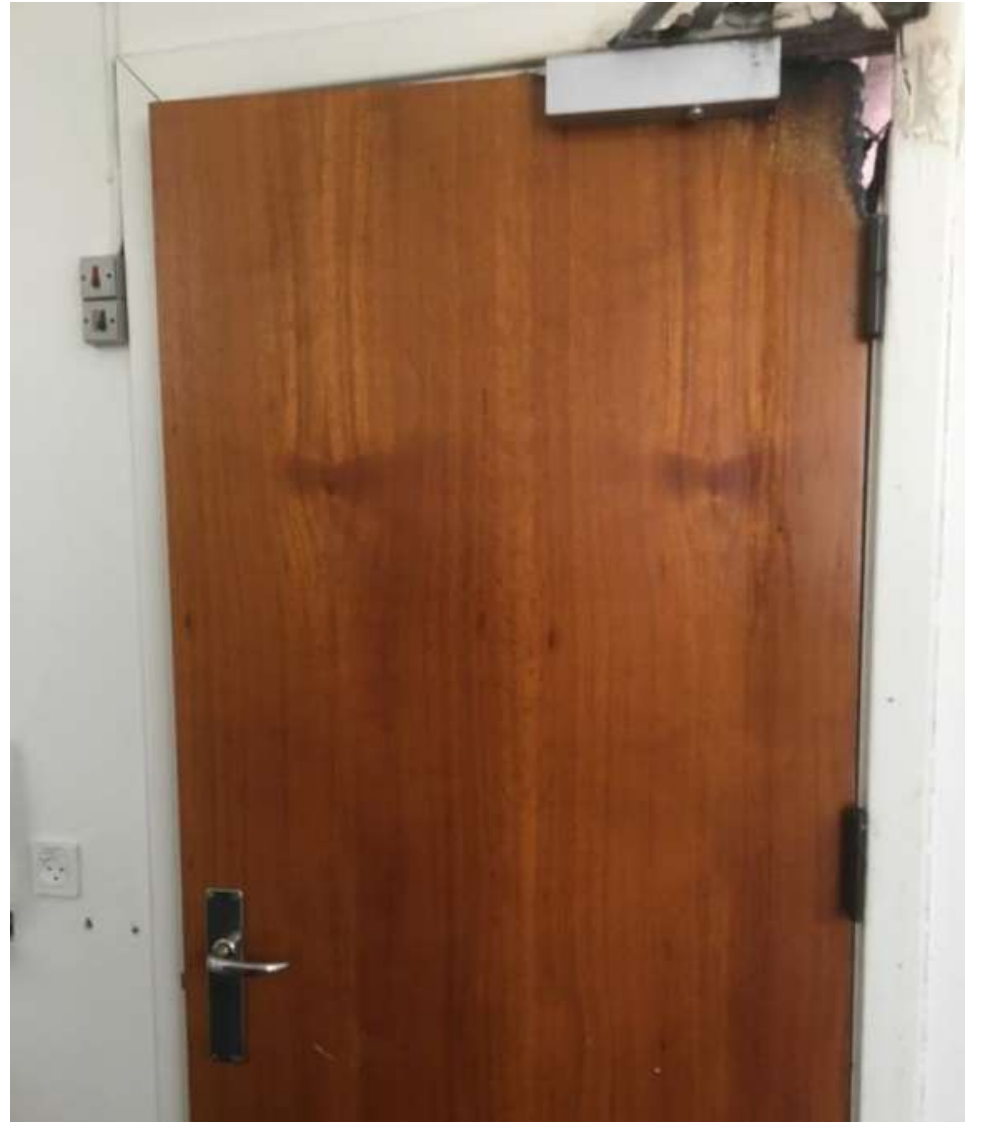
Men hvad med styrespænding og forsyning til pumper m.v.

Vores løsning er redundant forsyning fra anden trafo med simpel manuel omskifter.



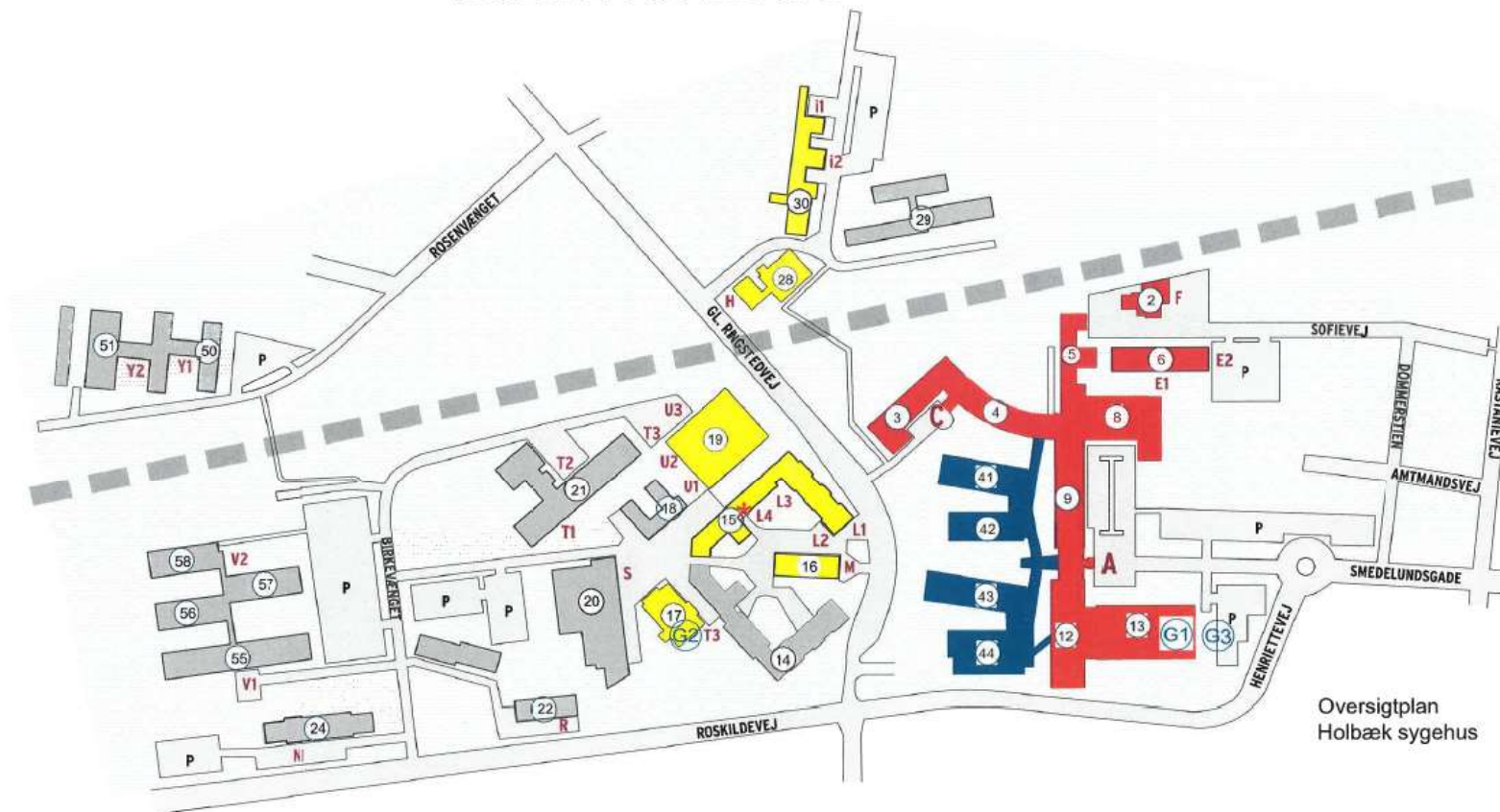








# FORSYNING FRA NØDGENERATORER HOLBÆK SYGGEHUS



Oversigtplan  
Holbæk sygehus

## NOTER:


Bygninger markeret med rødt, forsynes fra generatoranlæg 1 i bygn. 13

Bygninger markeret med gult, forsynes fra generatoranlæg 2 i bygn. 17

Bygninger markeret med blåt, forsynes fra generatoranlæg 3 udenfor bygn. 13

\* kun 1. sal

## SIGNATURER:

 nødgenerator

13.03.2014