

Notat**MOLIO – Tegningsstandarder
medicinske gasser**

Projekt nr.:
Dokument nr.:
Not assigned -
Version 0.1
Revision

Udarbejdet af svgr
Kontrolleret af jnst
Godkendt af

Indhold

1	Baggrund	2
2	Lagstruktur og navngivning	2

1 Baggrund

MOLIO (tidligere BIPS) er sammen med NIRAS i gang med revision af deres "bygningmodelværktøjer" i daglige tale "tegningsstandarder og lagstruktur". NIRAS har i den forbindelse udarbejdet udkast til dette for kapitlet omhandlende luftarter, der indeholder såvel medicinske som ikke medicinske gasser. MOLIO og NIRAS ønsker at dette afsnit forelægges til FSTA til kommentering.

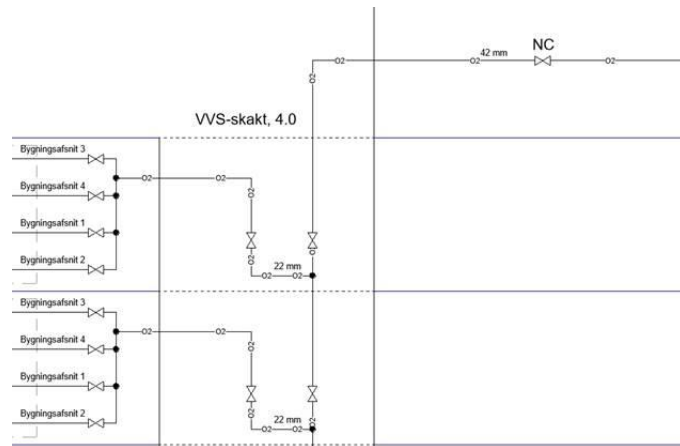
2 Lagstruktur og navngivning

Skemaet herunder viser det forslag MOLIO og NIRAS indtil videre er enige om. Der er i forhold til eksisterende ændret væsentligt i farverne der anvendes. Farverne følger nu i så stort omfang som praktisk muligt de farver der anvendes på gasflasker og udtag for medicinske gasser. Da der kun kan anvendes én farve, og ikke kombinationer som der oftest anvendes på gasser, har det derfor været nødvendigt at ændre nogle farver. Nedenstående skal derfor ses som det bedste kompromis.

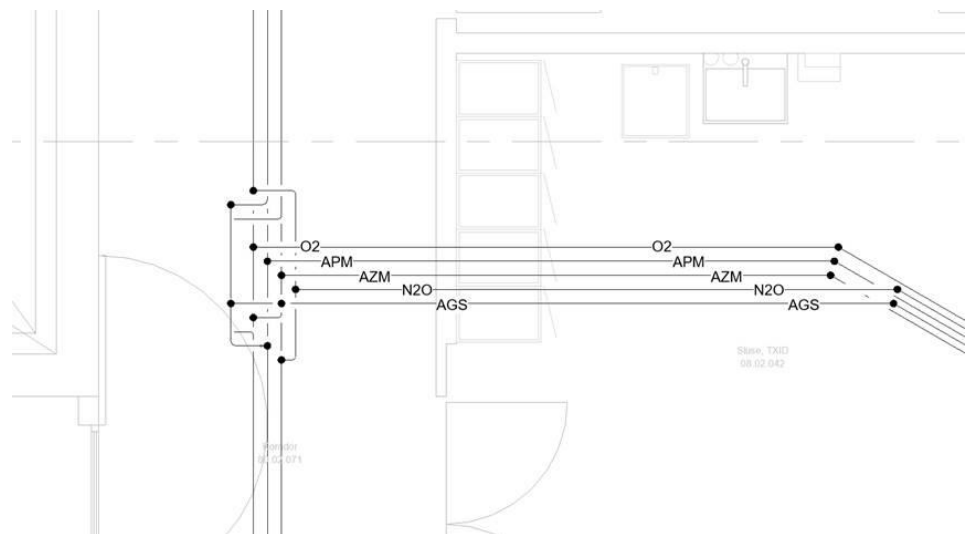
Skemaet fremgår af bilag 1.

TABEL FOR PRÆSENTATIONSFORM		STILISTISK (1D)			MODEL (2D/3D)	
FORKØRTSELSE		FARVE (RGB)	TYKKELSE	LINJETYPE	FARVE (RGB)	TYKKELSE
		(A)	(B)	(C)	(D)	(E)
<i>Luftarter</i>						
<i>Medicinske gasser</i>						
O2	MEDICINSK OXYGEN	255-255-255	4	BIPS_TEXT_O2	255-255-255	3
APM	MEDICINSK TRYKLUF	000-000-000	4	BIPS_TEXT_APM	000-000-000	3
AZM	MEDICINSK VAKUUM	255-000-000	4	BIPS_TEXT_AZM	255-000-000	3
AGS	ANÆSTESISUG	139-069-019	4	BIPS_TEXT_AGS	139-069-019	3
CO2M	MEDICINTEKNIK CARBONDIOXID	128-128-128	4	BIPS_TEXT_CO2M	128-128-128	3
N2OM	MEDICINSK DINITROGENOXID	000-000-128	4	BIPS_TEXT_N2OM	000-000-128	3
N2M	MEDICINSK NITROGEN	000-000-000	4	BIPS_TEXT_N2M	000-000-000	3
APK	TRYKLUF KIRURGISK	000-000-000	4	BIPS_TEXT_APK	000-000-000	3
<i>Øvrige gasser</i>						
O2(T)	OXYGEN	255-255-255	4	BIPS_TEXT_O2	255-255-255	3
APT	TRYKLUF TEKNISK	000-000-000	4	BIPS_TEXT_APT	000-000-000	3
AZ(T)	VAKUUM TEKNISK	255-000-000	4	BIPS_TEXT_AZ	255-000-000	3
N2	NITROGEN	000-000-000	4	BIPS_TEXT_N2	000-000-000	3
N2F	NITROGEN FLYDENDE	000-000-000	4	BIPS_TEXT_N2F	000-000-000	3
CO2	CARBONDIOXID	128-128-128	4	BIPS_TEXT_CO2	128-128-128	3
DIS	DIATERMISUG	255-255-000	4	BIPS_TEXT_DIS	255-255-000	3
Ar	ARGON	000-255-000	4	BIPS_TEXT_AR	000-255-000	3
He	HELIUM	000-255-000	4	BIPS_TEXT_HE	000-255-000	3
H2	HYDROGEN	000-255-000	4	BIPS_TEXT_H2	000-255-000	3
Særlige luftarter: (Linjetypen = Cont med påskrift AP1 osv.)						
Gasser der ikke fremgår af listen oprettes efter denne skabelon:						
Betegnelse/forkortelse – NAVN – Farve(grøn) – BIPS_TEXT_forkortelse						
EKSEMPEL PÅ ØVRIGE GASSER						
He (6.0)	Helium (6.0)	000-255-000	4	BIPS_TEXT_HE (6.0)	000-255-000	3

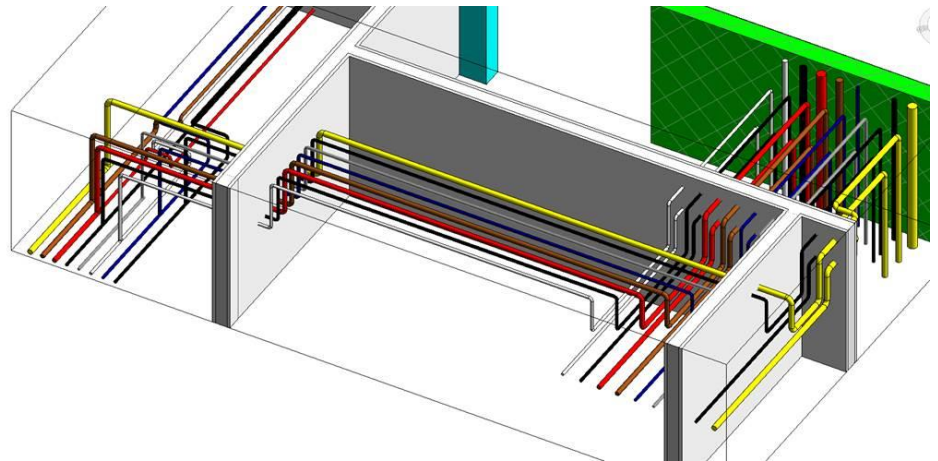
I det følgende er angivet eksempler på hvordan strukturen kan anvendes på såvel plantegninger, diagrammer og 3D.



Eksempel på 1D principdiagram.



Eksempel på 2D plantegning – enkelt streg.



Eksempel på 3D visning med farver.

TABEL FOR PRÆSENTATIONSFORM

FORKORTELTSE		STILISTISK (1D)			MODEL (2D/3D)	
		FARVE (RGB) (A)	TYKKELSE (B)	LINJETYPE (C)	FARVE (RGB) (D)	TYKKELSE (E)
<i>Luftarter</i>						
<i>Medicinske gasser</i>						
O2	MEDICINSK OXYGEN	255-255-255	4	BIPS_TEXT_O2	255-255-255	3
APM	MEDICINSK TRYKLUF	000-000-000	4	BIPS_TEXT_APM	000-000-000	3
AZM	MEDICINSK VAKUUM	255-000-000	4	BIPS_TEXT_AZM	255-000-000	3
AGS	ANÆSTESISUG	139-069-019	4	BIPS_TEXT_AGS	139-069-019	3
CO2M	MEDICINTEKNISK CARBONDIOXID	128-128-128	4	BIPS_TEXT_CO2M	128-128-128	3
N2OM	MEDICINSK DINITROGENOXID	000-000-128	4	BIPS_TEXT_N2OM	000-000-128	3
N2M	MEDICINSK NITROGEN	000-000-000	4	BIPS_TEXT_N2M	000-000-000	3
APK	TRYKLUF KIRURGISK	000-000-000	4	BIPS_TEXT_APK	000-000-000	3
<i>Øvrige gasser</i>						
O2(T)	OXYGEN	255-255-255	4	BIPS_TEXT_O2	255-255-255	3
AP(T)	TRYKLUF TEKNISK	000-000-000	4	BIPS_TEXT_APT	000-000-000	3
AZ(T)	VAKUUM TEKNISK	255-000-000	4	BIPS_TEXT_AZ	255-000-000	3
N2	NITROGEN	000-000-000	4	BIPS_TEXT_N2	000-000-000	3
N2F	NITROGEN FLYDENDE	000-000-000	4	BIPS_TEXT_N2F	000-000-000	3
CO2	CARBONDIOXID	128-128-128	4	BIPS_TEXT_CO2	128-128-128	3
DIS	DIATERMISUG	255-255-000	4	BIPS_TEXT_DIS	255-255-000	3
Ar	ARGON	000-255-000	4	BIPS_TEXT_AR	000-255-000	3
He	HELIUM	000-255-000	4	BIPS_TEXT_HE	000-255-000	3

H2	HYDROGEN	000-255-000	4	BIPS_TEXT_H2	000-255-000	3
----	----------	-------------	---	--------------	-------------	---

Særlige luftarter: (Linjetyper = Cont med påskrift AP1 osv.)

Gasser der ikke fremgår af listen oprettes efter denne skabelon:

Betegnelse/forkortelse – NAVN – Farve(grøn) – BIPS_TEXT_forkortelse

EKSEMPEL PÅ ØVRIGE GASSER

He (6.0)	Helium (6.0)	000-255-000	4	BIPS_TEXT_HE (6.0)	000-255-000	3
----------	--------------	-------------	---	--------------------	-------------	---